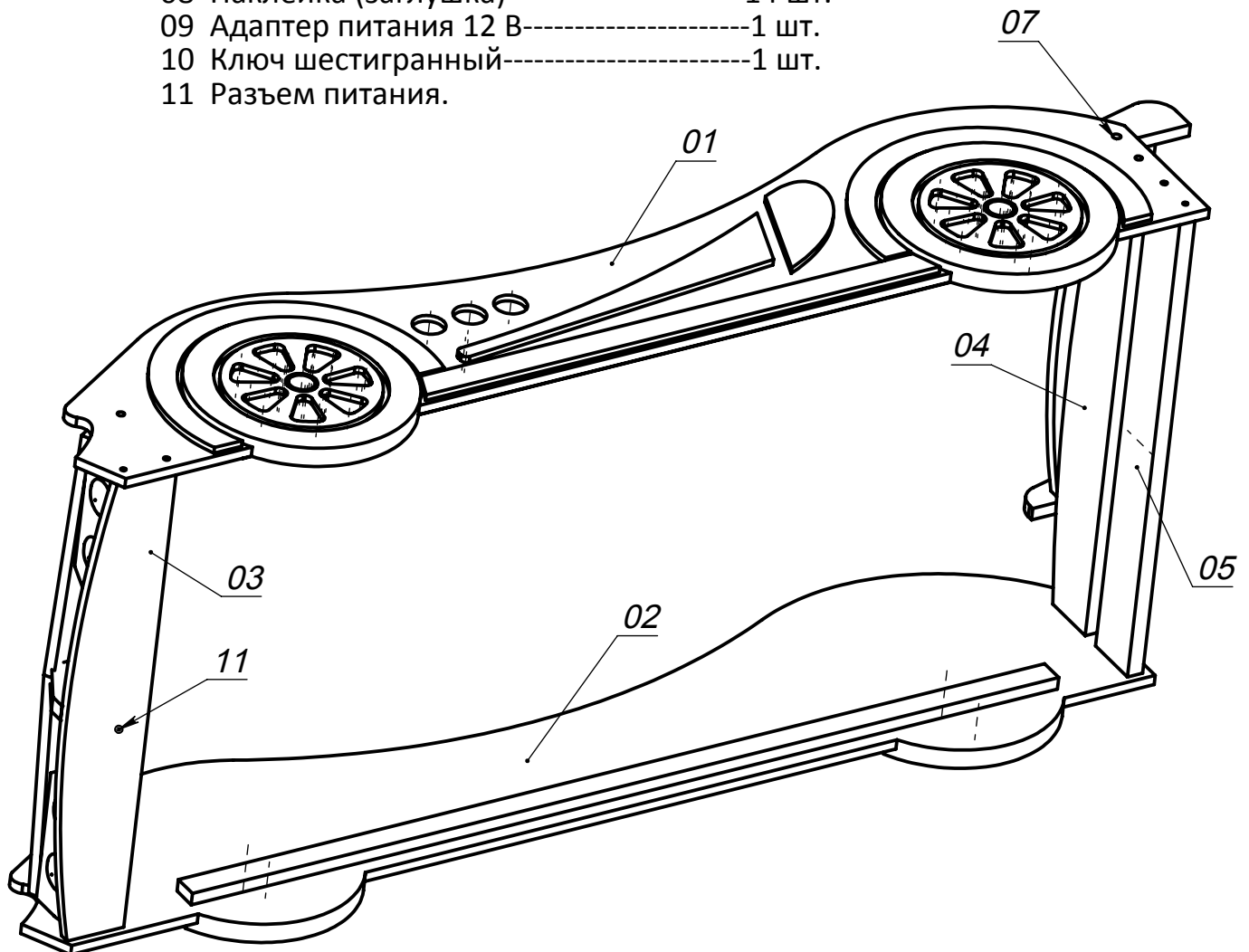


Кровать подростковая

Комплектность

01 Боковина левая-----	1 шт.
02 Боковина правая-----	1 шт.
03 Передняя часть в сборе-----	1 шт.
04 Задняя планка со сполером в сборе--	1 шт.
05 Задняя планка нижняя-----	1 шт.
06 Подматрачная обрешетка-----	1 шт.
07 Евровинт-----	14 шт.
08 Наклейка (заглушка)-----	14 шт.
09 Адаптер питания 12 В-----	1 шт.
10 Ключ шестигранный-----	1 шт.
11 Разъем питания.	



Порядок сборки

1. Положить боковину
2. Совмещая отверстия прикрепить переднюю и задние части к боковине при помощи евровинтов и шестигранного ключа.
3. Установить вторую боковину.
4. Поставить кровать на колеса.
5. Разложить подматрачную обрешетку.
6. Подключить штекер адаптера в разъем питания, расположенный снизу передней части кровати.